

F-ACCESSOIRES

SITZ- UND RÜCKENPOLSTER



An den Flankenschnitt-Stühlen können Sitz- und Rückenpolster in Leder oder Textil angebracht werden. Dabei handelt es sich um separat gepolsterte Elemente, die fest mit dem Stuhl verschraubt werden. Durch diese Befestigungsart bleiben die Polster austauschbar.

Mit der Material- und Farbwahl kann der Stuhl weiter individualisiert werden und die Polsterung ermöglicht ein noch bequemeres Sitzen.

Designer: Christoph Schindler, Margarita Salmerón
Entwurfjahr: 2013

Eigenschaften

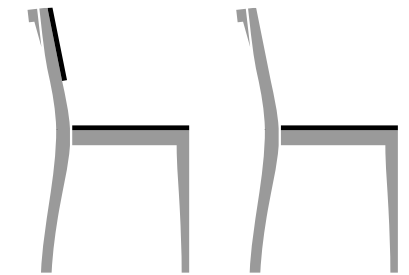
Gewicht Sitzpolster ca. 1.5 kg
Gewicht Rückenpolster ca. 0.8 kg

Material

Sperrholzebene
Füllung aus Schaumstoff
Bezug aus Rindsleder oder Textil

Optionen

Wählbare Polsterung in Kunstleder
Zusätzliche Inkontinenzebene



REIHENVERBINDER



Der Reihenverbinder wird unter der Sitzfläche eines Flankenschnitt-Stuhls montiert und kann ein- und ausgeklappt werden. Beim Einsatz in Kombination mit gepolsterter Sitzfläche können sie einfach von der Halterung abgelöst werden, damit beim Stapeln der Stühle keine Abdrücke im Polster entstehen.

Der Abstand zwischen den Stühlen kann frei gewählt werden. Es besteht auch die Möglichkeit, bis zu drei Abstandspositionen oder eine Buchstütze zu integrieren.

Designer: Christoph Schindler, Margarita Salmerón
Entwurfjahr: 2013

Eigenschaften

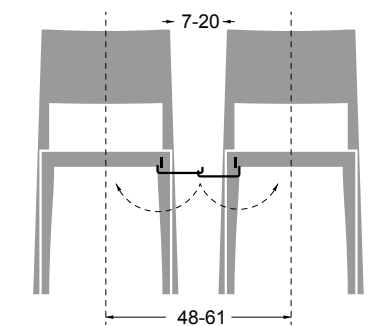
Gewicht ca. 0.6 kg

Material

Verchromter Stahldraht

Optionen

Wählbare fixe Distanz zwischen den Stühlen
Wählbar mit bis zu drei verschiedenen Positionen
Optional als Buchstütze



SCHREIBTABLAR



Durch einen Klick-Mechanismus kann das aufklappbare Schreibtislar einfach und schnell an der rechten Seite eines Flankenschnitt-Stuhles befestigt werden. Am Stuhlrahmen fest fixiert, erhält man eine wackelfeste Ablage. Sind die Tablare gelöst, bilden zwei Edelstahlhülsen einen schönen Abschluss der Löcher und der Stuhl bleibt stapelbar.

Der Flankenschnitt-Stuhl mit Schreibtislar überzeugt durch das abgestimmte Material sowie durch seine Funktionalität und ist ideal für den Einsatz in Vorlesesälen. Das Schreibtislar kann zudem gut in Kombination mit dem Reihenverbinder eingesetzt werden.

Designer: Christoph Schindler, Margarita Salmerón
mit Petra Meier und Daniel Blunsch
Entwurfjahr: 2016

Eigenschaften

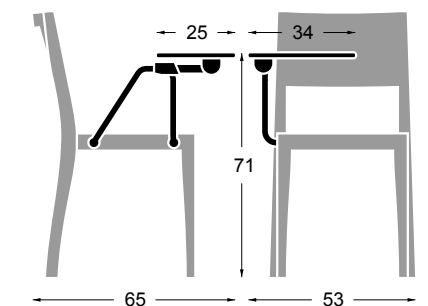
Gewicht ca. 2.5 kg

Material

Eichenfurnier auf Buchensperrholz
Oberfläche geölt, PUR-lackiert klar oder farbig gebeizt
Pulverbeschichtetes Rundstahlrohr, schwarz
Gelenk aus Metall und Kunststoff, schwarz

Optionen

Wählbare Form und Grösse – ab 30 Stück
Wählbare Holzart – ab 30 Stück
Wählbare Oberflächenbehandlung
Wählbare Farbe der Pulverbeschichtung



AKUSTISCHES ELEMENT



Beim akustischen Element handelt es sich um eine Schaumstoffplatte, die unter der Sitzfläche eines Flankenschnitt-Stuhles angebracht werden kann. Durch seinen Einsatz in grösseren Sälen kann die Akustik des Raumes verbessert werden.

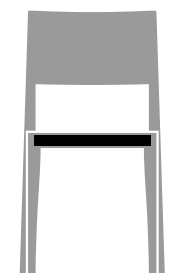
Designer: Christoph Schindler, Margarita Salmerón
Entwurfjahr: 2009

Eigenschaften

Gewicht ca. 0.35 kg

Material

Schaumstoff



F-ACCESSOIRES

Rigahaus, Chur

Chebbi / Thomet / Bucher Architektinnen

Fotografie schindlersalmerón