

F/12



FLANKENSCHNITT-LOUNGE F/12

Designer: Christoph Schindler, Margarita Salmerón
mit Petra Meier
Entwurfjahr: 2017

Eigenschaften

Gewicht ca. 13 kg
Nicht stapelbar

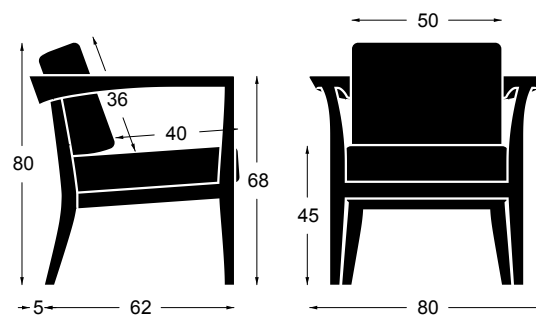
Material

Rahmen, Beine und Rückenlehne aus massivem Eichenholz
Oberfläche geölt, PUR-lackiert klar oder farbig gebeizt
Sitz- und Rückenpolster aus weichem Schaumstoff
Teflingleiter

Optionen

Polsterbezug in Stoff oder Leder
Wählbare Holzart – ab 30 Stück
Wählbare Oberflächenbehandlung

Handwerk und zeitgenössische Technik vereinen sich bei diesem Lounge-Stuhl aus Holz. Während die verwundenen Hinterbeine dem 'Flankenschnitt' fünffachsig CNC-gefräst werden, sind die Verbindungen am Rahmen stabil gezapft und geleimt. Da die Hinterbeine nicht über den äussersten Punkt der Rückenlehne hinausragen, ist die Stolpergefahr gering. Das freie Rückenkissen kann verschieden positioniert werden und so auf unterschiedliche Sitzpositionen eingehen. Der Flankenschnitt-Lounge F/12 mit breiten Armlehnen und bequemen Kissen überzeugt durch sein einladendes Aussehen und sehr guten Sitzkomfort.



schindlersalmerón



Pflegezentrum Riedbach
Meletta Strebel Architekten

FLANKENSCHNITT-LOUNGE F/12



www.schindlersalmeron.com

