

# X/08



SAW Erikastrasse, Zürich  
Zita Cotti Architekten

## X-ZARGENSTUHL X/08



### Design

Christoph Schindler, Margarita Salmerón und Petra Meier

### Entwurfjahr

2016

### Eigenschaften

Gewicht ca. 7 kg

### Haupt-Anwendung

Pflege

### Zertifizierung

EN 1728:2012+AC:2013

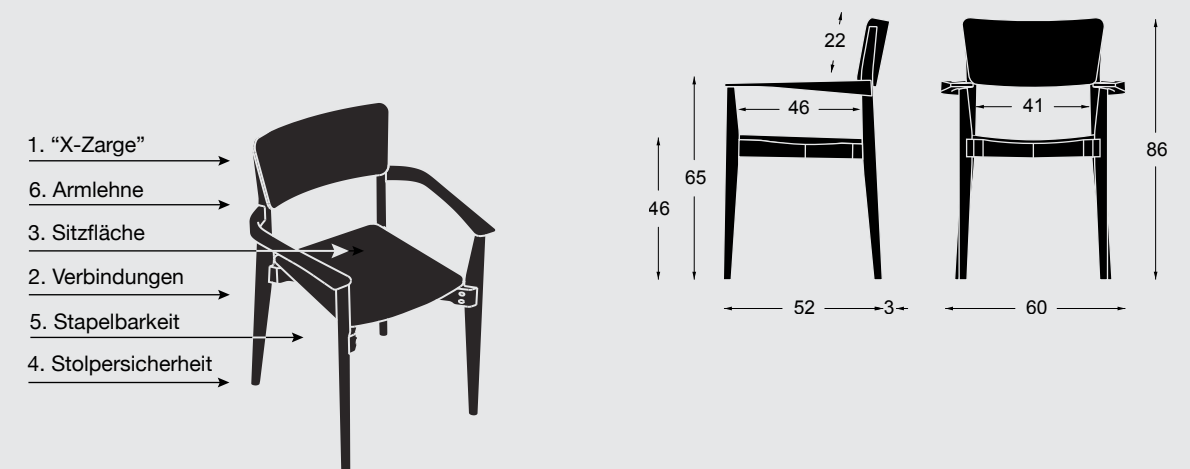
### Material

Kreuzzarge und Beine aus massivem Buchenholz  
Sitzfläche und Rückenlehne aus Buchensperrholz  
Oberfläche geölt, PUR-lackiert klar oder farbig gebeizt  
Polyethylen-Gleiter

### Optionen

Auswechselbare Polsterung in Leder oder Textil  
Wählbare Holzart – ab 30 Stück  
Wählbare Oberflächenbehandlung

## X/08 STAPELBAR + ARMLEHNE + LANGE RÜCKLEHNE



### 1. X-Zarge

Der X-Zargenstuhl basiert auf einer Konstruktion, bei der die Stuhlbeine diagonal verbunden sind.

### 2. Verbindungen

Die besonders beanspruchte Verbindung zwischen Hinterbeinen und Rahmen ist vierfach verbunden: formschlüssig gefügt, mit Holzdübeln gezapft, verleimt und durch Holzschrauben diagonal verschraubt.

### 3. Sitzfläche

Eine leichte Krümmung in der Sitzfläche gibt Halt.

### 4. Stolpersicherheit

Da die Hinterbeine nicht über den äussersten Punkt der Rückenlehne hinausragen, ist die Stolpergefahr gering.

### 5. Stapelbarkeit

Durch ein seitliches Absetzen der Beine wird eine für diese Bauart ungewöhnlich gute Stapelbarkeit ermöglicht. Bis zu sieben Stühle können vertikal und bis zu zwölf Stühle gekippt auf dem Stuhlwagen platzsparend gelagert und transportiert werden.

### 6. Armlehnen

Die Armlehnen erlauben mit ihrer ebenen Oberseite ein Ablegen der Arme, erleichtern mit der weit nach vorne geführten Fläche zum Abstützen aber auch das Aufstehen.

