

Z/15



Fotoshooting Z/15

HOLZZENTRALFUSS-TISCH Z/15



Design

Christoph Schindler, Margarita Salmerón und Sarah Hossli

Entwurfjahr

2020

Eigenschaften

Gewicht ab ca. 11 kg

Haupt-Anwendung

Gastro und Pflege

Zertifizierung

EN 15372:2016 + EN 1730:2012

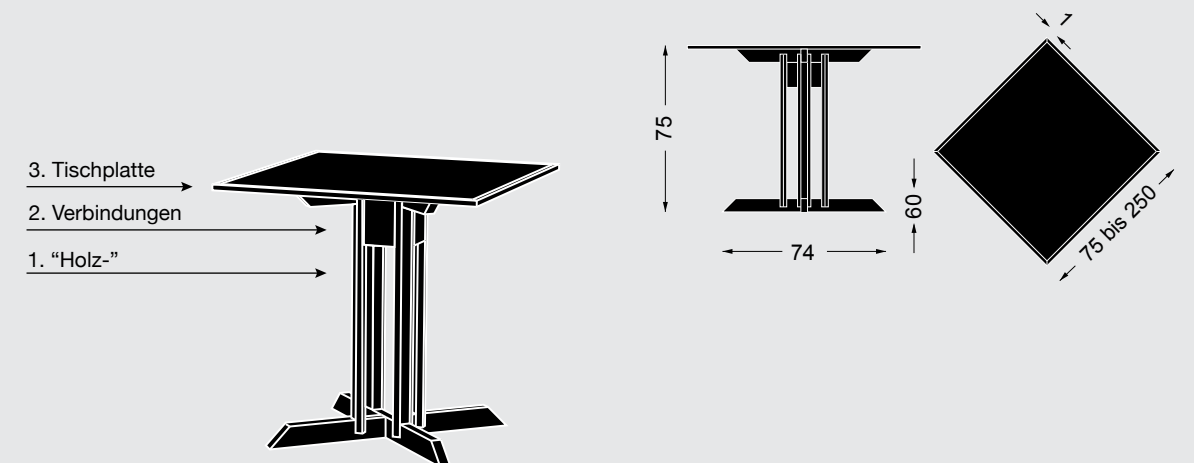
Material

Rahmen und Beine aus massivem Eschenholz
Tischplatte aus eschenfurniertem Sperrholz mit
Massivholzanleimer
Oberfläche geölt, PUR-lackiert klar oder farbig gebeizt
Polyethylen-Gleiter

Optionen

Auswechselbare Tischplatte mit Holz- oder Kunstharzfurnier
Wählbare Holzart – ab 5 Stück
Wählbare Oberflächenbehandlung
Masse anpassbar

Z/15



1. 'Holz-'

Der Z-Tisch ist eine innovative Interpretation der Typologie des gusseisernen Zentralfuss-Tisches. Das Holzgestell hat eine hohe Verwindungssteifigkeit, Stabilität und Leichtigkeit. Dadurch kann der Tisch einfach transportiert und universell eingesetzt werden.

2. Verbindungen

Die Verbindungen sind dreifach verbunden: formschlüssig mit Schwalbenschwänzen gefügt, verleimt und durch Holzschrauben diagonal verschraubt.

3. Tischplatte

Die Tischplatte besteht aus furniertem Sperrholz und ist von einer schützenden Massivholzkante umfasst. Die Tischplatte ist stabil an dem Massivholzgestell verschraubt.

