

F/A ACCESSOIRES

F/A 1 SITZ- UND RÜCKENPOLSTER



An den Flankenschnitt-Stühlen können Sitz- und Rückenpolster in Leder oder Textil angebracht werden, um ein noch bequemeres Sitzen zu ermöglichen. Dabei handelt es sich um separate, gepolsterte Elemente, die fest mit dem Stuhl verschraubt werden. Durch diese Befestigungsart bleiben die Polster austauschbar.

Mit der Material- und Farbwahl kann der Stuhl weiter individualisiert werden.

Designer: Christoph Schindler, Margarita Salmerón
Entwurfjahr: 2013

Eigenschaften

Gewicht Sitzpolster ca. 1 kg
Gewicht Rückenpolster ca. 1 kg

Material

Sperrholzebene
Füllung aus Schaumstoff
Bezug aus Rindsleder oder Textil

Optionen

Wählbare Polsterung in Kunstleder
Zusätzliche Inkontinenzebene



F/A 2 SCHREIBTABLAR



Mit einem Klick-Mechanismus kann das aufklappbare Schreibtislar schnell und ohne Werkzeuge an der rechten Seite eines Flankenschnitt-Stuhles befestigt werden. Durch die feste Fixierung erhält man eine wackelfeste Ablage. Sind die Tablare gelöst, bilden zwei Edelstahlhülsen einen schönen Abschluss der Löcher und der Stuhl bleibt stapelbar. Das Schreibtislar ist kombinierbar mit dem Reihenverbinder oder der Buchablage und die Ablagefläche kann in Farbe und Holzart an den gewählten Stuhl angepasst werden. Somit überzeugt der Flankenschnitt-Stuhl mit Schreibtislar durch die Materialkombination sowie seine Funktionalität und ist ideal für den Einsatz in Vortragssälen.

Designer: Christoph Schindler, Margarita Salmerón
mit Petra Meier und Daniel Blunsch
Entwurfjahr: 2016

Eigenschaften

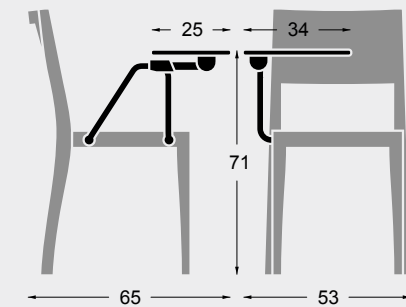
Gewicht ca. 2 kg

Material

Eichenfurnier auf Buchensperrholz
Oberfläche geölt, PUR-lackiert klar oder farbig gebeizt
Pulverbeschichtetes Rundstahlrohr, schwarz
Gelenk aus Metall und Kunststoff, schwarz

Optionen

Wählbare Form und Grösse – ab 30 Stück
Wählbare Holzart – ab 30 Stück
Wählbare Oberflächenbehandlung
Wählbare Farbe der Pulverbeschichtung



F/A 3 REIHENVERBINDER



Der Reihenverbinder aus gebogenem Rundstahl wird unter der Sitzfläche eines Flankenschnitt-Stuhls montiert und kann ein- und ausgeklappt werden. Beim Einsatz in Kombination mit gepolsterter Sitzfläche können sie einfach aus der Halterung gelöst werden, damit beim Stapeln der Stühle über längere Zeit keine Abdrücke im Polster entstehen. Um bestimmte StuhlAbststände zu ermöglichen, bieten wir projektspezifisch Anpassungen an.

Designer: Christoph Schindler, Margarita Salmerón
Entwurfjahr: 2013

Eigenschaften

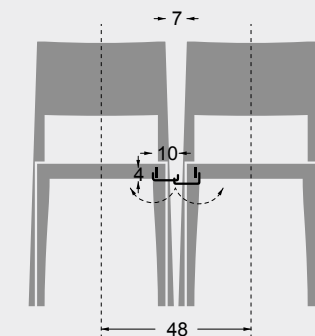
Gewicht ca. 0.5 kg

Material

Verchromter Stahldraht

Optionen

Wählbare fixe Distanz zwischen den Stühlen
Wählbar mit bis zu drei verschiedenen Positionen



F/A 4 BUCHABLAGE



Die Buchablage aus gebogenem Rundstahl wird unter der Sitzfläche eines Flankenschnitt-Stuhls montiert. Mit ihr werden die Stühle nicht nur in Reih und Glied gehalten, sondern sie ermöglichen auch das Ablegen von Büchern und Unterlagen. Sollten die Stühle gestapelt werden, kann die Buchablage einfach aus der Halterung gelöst werden.

Designer: Christoph Schindler, Margarita Salmerón
Entwurfjahr: 2013

Eigenschaften

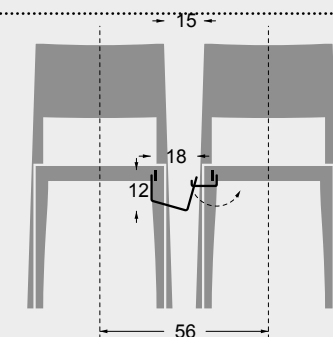
Gewicht ca. 0.5 kg

Material

Verchromter Stahldraht

Optionen

Wählbare fixe Distanz zwischen den Stühlen



F/A ACCESSOIRES

Johannesgemeinde, Stuttgart
K+H Architekten



Fotografie schindlersalmerón