

TG/A ACCESSOIRES

TG/A 1 TISCHPLATTE



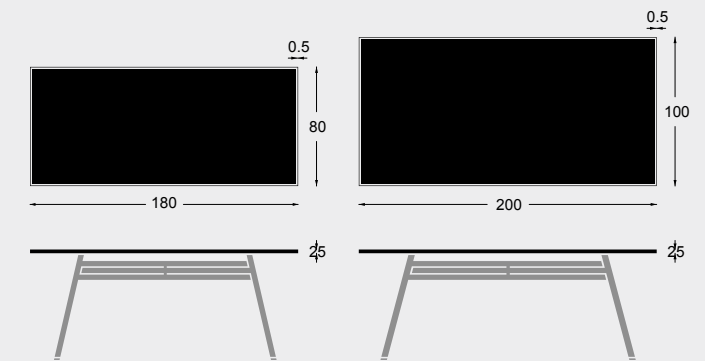
Auf das Tischgestell kann eine eigene Platte nach Wahl aufgelegt werden. Wir bieten auf Wunsch eine Sperrholzplatte an, die entweder mit Eichenfurnier oder resistantem Kunstharzfurnier belegt ist. Seitlich ist die Tischplatte mit einer Massivholzkante gefasst.

Designer: Christoph Schindler, Margarita Salmerón mit Petra Meier
Entwurfjahr: 2017

Eigenschaften
Gewicht ca. 22 kg

Material
Furnierte Sperrholzplatte mit Massivholzkanten

Optionen
Tischplatte mit Holz- oder Kunstharzfurnier



TG/A 2 VERTIEFUNGEN



Soll die Tischplatte mit den Beinen verbunden werden, kann an der Unterseite der Platte eine Verankerung angebracht werden. So kann der gesamte Tisch einfach an der Platte angehoben und bewegt werden. Mit einem einfachen Mechanismus kann das Tischgestell rasch entfernt werden und der Tisch bleibt weiterhin schnell auf- und abbaubar.

Designer: Christoph Schindler, Margarita Salmerón mit Petra Meier
Entwurfjahr: 2017

Material
Arretierscheibe aus Edelstahl



TG/A 3 AUSSTEIFUNGEN



Um mit dem Tischgestell die Stabilität eines fest verbundenen Tisches zu erreichen, können an die Tischplatte klappbare Holzelemente angefügt werden, die zur zusätzlichen Aussteifung die Verbindung umschliessen. Durch diese subtile Lösung behält der Tisch sein filigranes Aussehen.

Designer: Christoph Schindler, Margarita Salmerón mit Petra Meier
Entwurfjahr: 2017

Eigenschaften
Klappbar
Mit Magnetfixierung

Material
Massives Eichenholz



TG ACCESSOIRES

Kosmos Kultur, Zürich
Burkhard & Lüthi Architekten



Studiofotografie Das Bild – Judith Stadler und André Uster
Standortfotografie schindlersalmerón (vorne) Das Bild – Judith Stadler und André Uster (hinten)